

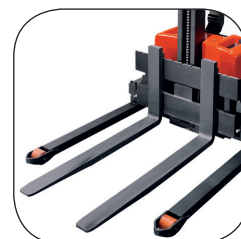
Поводковый штабелер 1.0 тонн

BT staxio

W-series

HWE100

HWE100S



Поводковый штабелер

Спецификация поводкового штабелера					HWE100	HWE100S
Обозначение	1.1	Производитель			BT	BT
	1.2	Модель			HWE100	HWE100S
	1.3	Силовая установка			Электрическая	Электрическая
	1.4	Положение оператора			Пешком	Пешком
	1.5	Грузоподъемность/номинальная нагрузка	Q	kg	1000	1000
	1.6	Центр тяжести груза	c	mm	600	600
	1.8	Нагрузочное расстояние, от центра колеса вил до передней кромки вил	x	mm	805	800
	1.9	Колесная база	y	mm	1172	1210
	Вес	2.1	Снаряженная масса с аккумулятором		kg	420
2.2		Нагрузка на ось, с грузом, ведущее колесо/поворотное колесо/колесо вил		kg	360/70/500	580—/515
2.3		Нагрузка на ось, без груза, ведущее/поворотное колесо/колесо вил		kg	210/70/60	400—/80
Колеса	3.1	Ведущее колесо/поворотное колесо/колесо вил			Tractothan/PU/PU	Tractothan/PU/PU
	3.2	Размер передних колес		mm	Ø250x60	Ø250x60
	3.3	Размер задних колес		mm	Ø85	Ø85
	3.4	Дополнительные колеса (размеры)		mm	Ø100x40	—
	3.5	Количество передних/задних колес (x=приводные колеса)			2-1x/2	2-1x/2
	3.6	Ширина колеи передней оси	b ₁₀	mm	480	480
	3.7	Ширина колеи задней оси	b ₁₁	mm	364	364
Размеры	4.2	Высота при сложенной мачте	h ₁	mm	1890	1890
	4.4	Ход вил до верхней точки подъема	h ₃	mm	1495	1500
		Высота подъема груза	h ₂₃	mm	1580	1540
	4.5	Высота с поднятой мачтой	h ₄	mm	2040	2040
	4.9	Высота рукояти в рабочем положении, мин./макс.	h ₁₄	mm	1300	1300
	4.15	Высота с опущенными вилами	h ₁₃	mm	85	40
	4.19	Общая длина	l ₁	mm	1530	1680
	4.20	Длина до передней кромки вил	l ₂	mm	530	530
	4.21	Общая ширина	b ₁	mm	700 ¹⁾	700
	4.22	Размеры вил	s/e/l	mm	60/156/1000	40/100/1150
	4.25	Ширина по наружным кромкам вил	b ₅	mm	536/550/685	250—800
	4.26	Расстояние между опорами	b ₄	mm	—	900—1300
	4.32	Дорожный просвет по центру колесной базы	m ₁	mm	26	26
4.34	Ширина рабочего коридора с поддоном 800 x 1200 в длину	A _{st}	mm	2100	2130	
4.35	Радиус поворота	W _a	mm	1340	1365	
Производительность	5.1	Скорость движения, с грузом/без груза		km/h	4,3/5,4	4,3/5,4
	5.2	Скорость подъема, с грузом/без груза		m/s	0,12/0,22	0,10/0,19
	5.3	Скорость опускания, с грузом/без груза		m/s	0,15/0,14	0,15/0,14
	5.8	Макс. преодолеваемый уклон, с грузом/без груза		%	5/10 ²⁾	5/10 ²⁾
	5.10	Рабочий тормоз			Электромагнитный	Электромагнитный
Электро-двигатель	6.1	Номинальная мощность приводного электродвигателя S2 60 мин.		kW	0,5	0,5
	6.2	Номинальная мощность подъемного электродвигателя S3 15%		kW	1,4	1,4
	6.4	Напряжение батареи, номинальная емкость K _s		V/Ah	2x12/63	2x12/63
	6.5	Вес батареи		kg	2x23	2x23
	Прочее	8.1	Тип привода			Transistor, stepless
8.4		Уровень шума для оператора по EN 12 053		dB(A)	66	66

1) Для b₁ = 685 мм ширина каретки вил равна 790 мм.

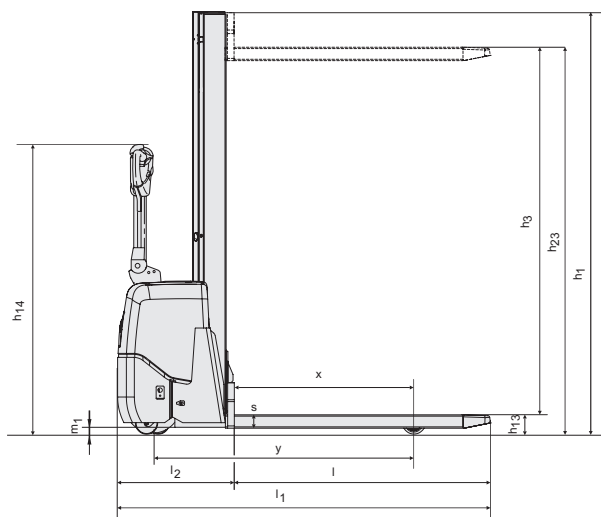
2) Данные соответствуют стандарту изготовителя

Технические характеристики и размеры представляют собой номинальные значения и могут изменяться. Изделия компании BT и их спецификации могут изменяться без предварительного уведомления.

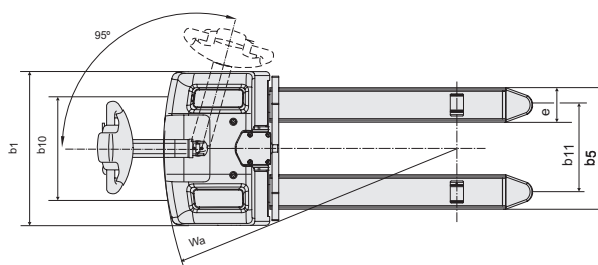
Размеры мачты

BT staxio

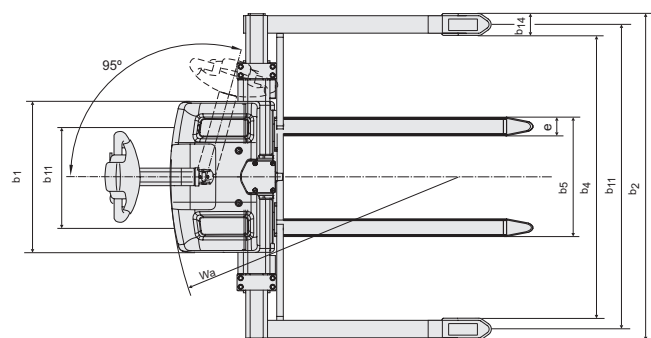
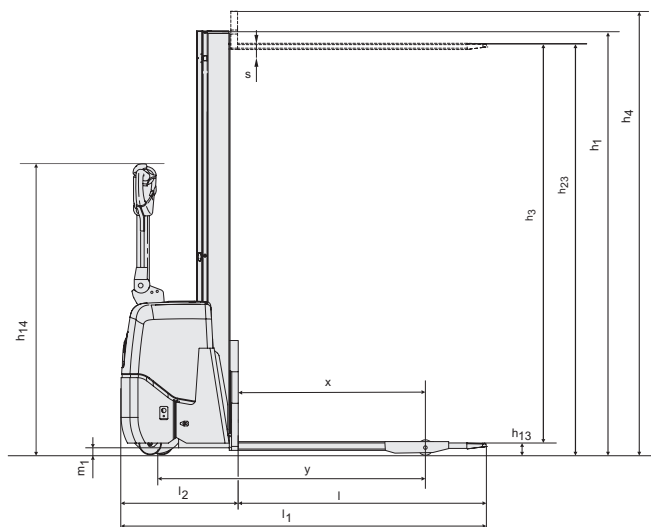
Model			HWE100		HWE100S	
h_{23}	Высота подъема груза ($h_{13}+h_3$)	mm	1580	2000	1540	1960
h_3	Ход вил до верхней точки подъема	mm	1495	1915	1500	1920
h_1	Высота при сложенной мачте	mm	1890	2310	1890	2310
h_4	Высота с поднятой мачтой	mm	—	—	2040	2460



HWE100



HWE100S



Основные характеристики:

- Компактный и удобный для маневра
- Система подвески BT Castorlink
- Необслуживаемые аккумуляторы
- встроенный в зарядное устройство

